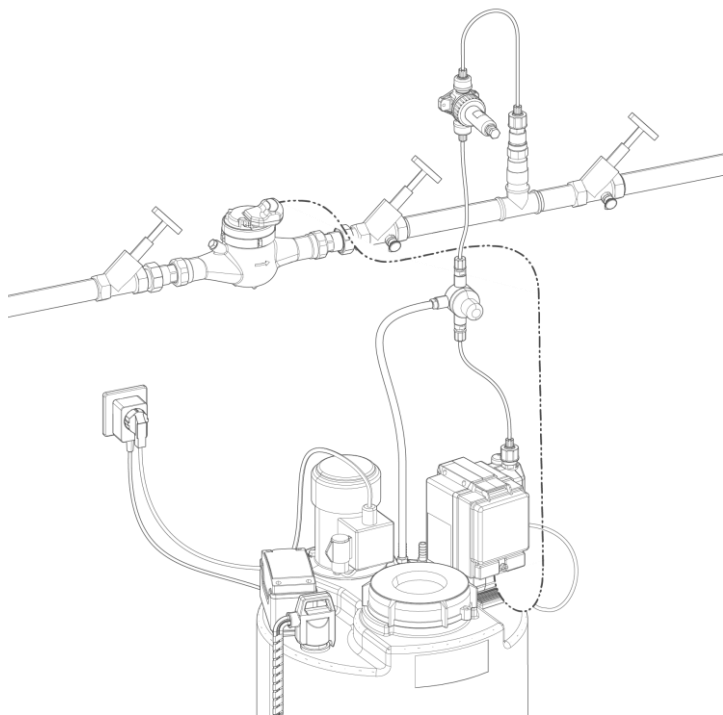


Vi forstår vand.



Doseringsanlæg | Tilbehør til GENODOS-pumper GP

Teknisk information

grünbeck

Central kontakt
Tyskland

Salg

Telefon +49 (0)9074 41-0

Service

Telefon +49 (0)9074 41-333
service@gruenbeck.de

Telefontid

Mandag til torsdag
kl. 7:00 - 18:00

Fredag

kl. 7:00 - 16:00

Der tages forbehold for tekniske ændringer.
© by Grünbeck Wasseraufbereitung GmbH

Teknisk information

Version: juni 2022

Ordre-nr.: 100145360000_da_165

Indholdsfortegnelse

<hr/>	Indholdsfortegnelse	3	
1	Indledning	4	
1.1	Gyldigheden for den tekniske information	4	
1.2	Relaterede dokumenter	4	
<hr/>			
2	Oversigt	5	
2.1	Pladsbehov for doseringsanlæg	6	
<hr/>			
3	Tilbehør	8	
3.1	Doseringsbeholder.....	8	
3.2	Opsamlingsbeholder.....	12	
3.3	Omrører til doseringsbeholder	13	
3.4	Sugelanser.....	15	
	3.5	Potentialfri niveaumelding/samlefejl	19
	3.6	M-bus-måleomformer D-DAM.....	20
	3.7	Tilslutningsstik	21
	3.8	Tidsstyring digital	22
	3.9	Doseringsledninger.....	23
	3.10	Tilslutningssæt.....	27
	3.11	Slangetilslutninger	30
	3.12	Trykholdeventiler	32
	3.13	Overstrømningsventiler.....	36
	3.14	Kontaktvandmåler.....	38
	3.15	Vandmålerforskrninger med tilslutning på siden	43
	3.16	Impulsdeler	44
	3.17	Doseringsventiler	45
	3.18	Doseringsgrupper	46

1 Indledning

Denne tekniske information er beregnet til driftsansvarlige og fagfolk inden for doseringsanlæg.

Den tekniske information har følgende formål:

- Udformning af et doseringsanlæg med GENODOS-pumpe GP
- Valg af det nødvendige tilbehør efter valget af GENODOS-pumpe GP

1.1 Gyldigheden for den tekniske information

- Doseringsanlæg med GENODOS-pumpe GP

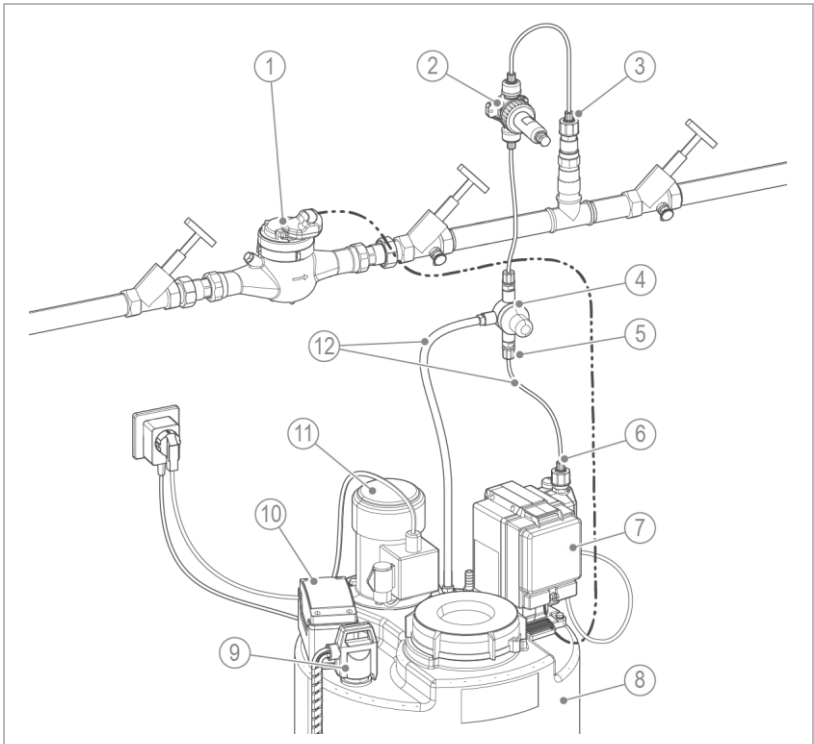
1.2 Relaterede dokumenter

- Driftsvejledning GENODOS-pumpe GP, ordrenr. 118 940
- Driftsvejledning til det enkelte doseringsanlæg
- Dokumenterne til det enkelte tilbehør

2 Oversigt



- Udform dit doseringsanlæg med passende tilbehør til GENODOS-pumpe GP (se kapitel 3).



Betegnelse

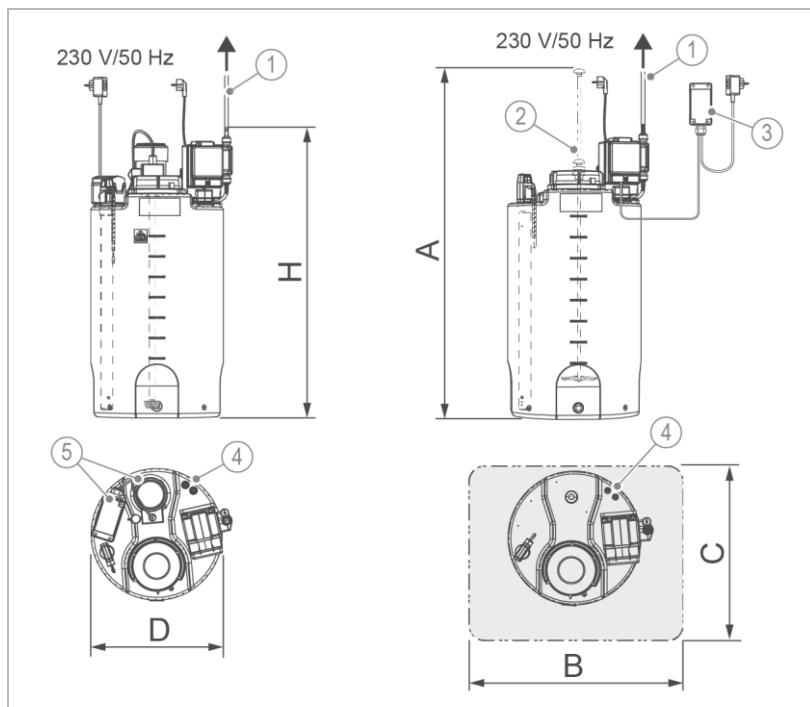
- | | |
|---|----------------------------|
| 1 | Kontaktvandmåler |
| 2 | Trykholdeventil |
| 3 | Podestet (doseringsgruppe) |
| 4 | Overstrømningsventil |
| 5 | Slangetilslutning |
| 6 | Tilslutningssæt |

Betegnelse

- | | |
|----|----------------------------|
| 7 | Doseringspumpe GENO-DOS GP |
| 8 | Doseringsbeholder |
| 9 | Sugelanse |
| 10 | Omrørerstyring |
| 11 | Omrører |
| 12 | Doseringsledning |

2.1 Pladsbehov for doseringsanlæg

Nødvendigt pladsbehov til at installere, betjene og rengøre doseringsbeholderen på 60 – 500 liter.



Betegnelse

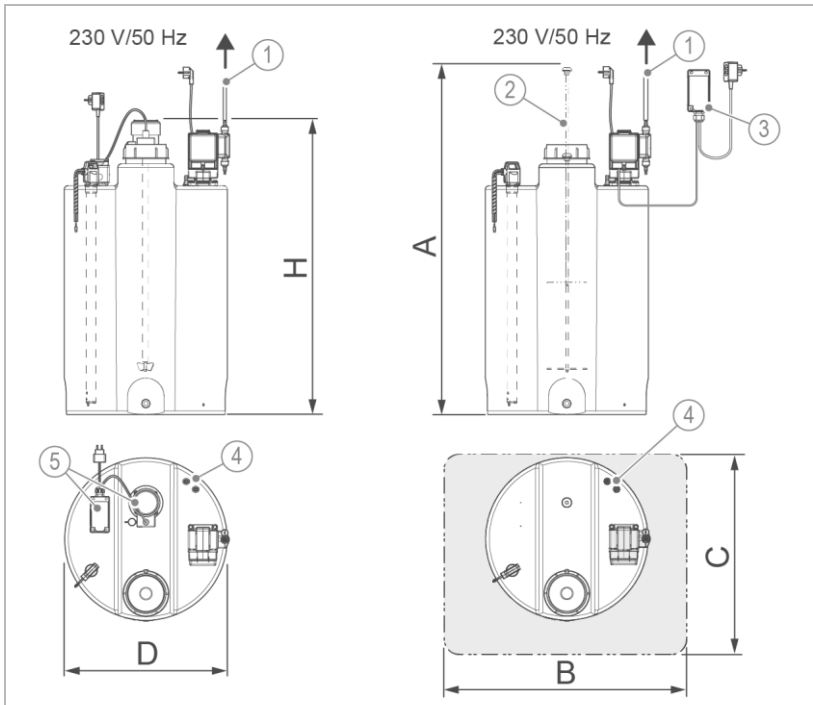
- 1 Doseringsledning til podested
- 2 Håndmixer
- 3 Timer digital

Betegnelse

- 4 Tilslutningsmuffer
- 5 Automatisk omrører med tidsstyring analog

Doseringsbeholder		60	100	200	300	500
D Diameter	mm	450	460	545	670	800
H Højde	mm	620	830	1010	1020	1140
A Højde	mm	1050	1500	1800	1800	2050
B Bredde ca. (+500)	mm	950	960	1045	1170	1300
C Dybde ca. (+800)	mm	1250	1260	1345	1470	1600

2.1.1 Pladsbeholdere med doseringsbeholdere 60 – 500 HMI/ARW



Betegnelse

- 1 Doseringsledning til podested
- 2 Håndmixer
- 3 Timer digital

Betegnelse

- 4 Tilslutningsmuffer
- 5 Automatisk omrører med tidsstyring analog

Doseringsbeholder		60	100	200	300	500
D Diameter	mm	420	460	600	670	790
H Højde	mm	760	940	1060	1210	1350
A Højde	mm	1100	1400	1700	1950	2200
B Bredde ca. (+500)	mm	920	960	1100	1170	1290
C Dybde ca. (+800)	mm	1220	1260	1400	1470	1590

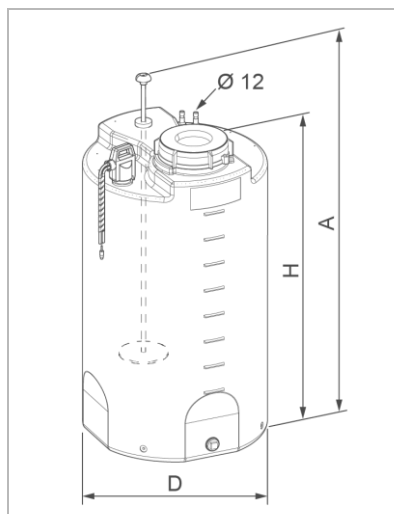
3 Tilbehør

3.1 Doseringsbeholder

Doseringsbeholdere er fremstillet af transparent UV-stabiliseret polyethylen, med literskala og tømningprop.

3.1.1 Doseringsbeholder med håndmixer

- Sugelanse med forvarsel, tommelding og fodventil
- Håndmixer
- 2 tilslutningsmuffer af PPH til påfyldning og tilslutning af sikkerhedsarmaturer, f.eks. overstrømningsventil



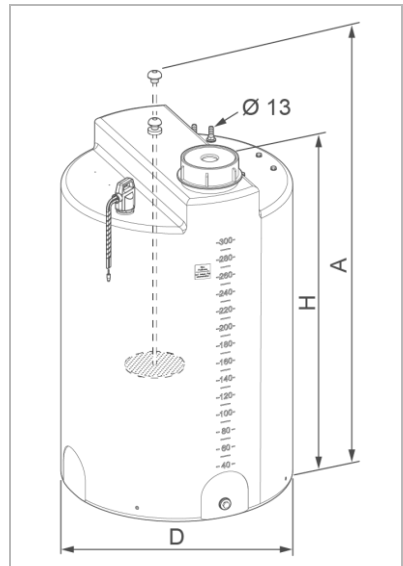
Indhold		60	100	200	300	500
D Diameter	mm	450	460	545	670	800
H Højde	mm	620	830	1010	1020	1140
A Højde	mm	1050	1500	1800	1800	2050
Ordrenr.		163 281	163 282	163 283	163 284	163 285



Doseringsbeholderen med 6-cifret ordrenummer er udløbet og erstattes med nye doseringsbeholdere 60 – 500 HMI.

3.1.2 Doseringsbeholder 60 – 500 HMI

- Sugelanse med forvarsel, tommelding og fodventil
- Håndmixer (HMI)
- 2 tilslutningsmuffer af PPH til påfyldning og tilslutning af sikkerhedsarmaturer, f.eks. overstrømningsventil



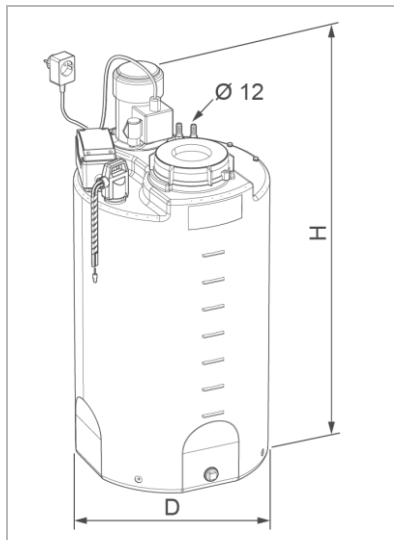
Indhold		60-HMI	100-HMI	200-HMI	300-HMI	500-HMI
D Diameter	mm	420	460	600	670	790
H Højde	mm	645	835	995	1110	1250
A Højde	mm	1100	1400	1700	1950	2200
Ordrenr.		163000 020000	163000 030000	163000 040000	163000 050000	163000 060000

3.1.3 Doseringsbeholder med automatisk omrører



Automatisk omrører **kan ikke bruges** i: Klor-, Bakttox-, syre- og hydrazin-doseringsanlæg.

- Sugelanse med forvarsel, tommelding og fodventil
- Automatisk omrører med tidsstyring analog
- 2 tilslutningsmuffer af PPH til påfyldning og tilslutning af sikkerhedsarmaturer, f.eks. overstrømningsventil



Indhold		60	100	200	300	500
D Diameter	mm	450	460	545	670	800
H Højde	mm	730	950	1110	1120	1235
Ordrenr.		163 291	163 292	163 293	163 294	163 295



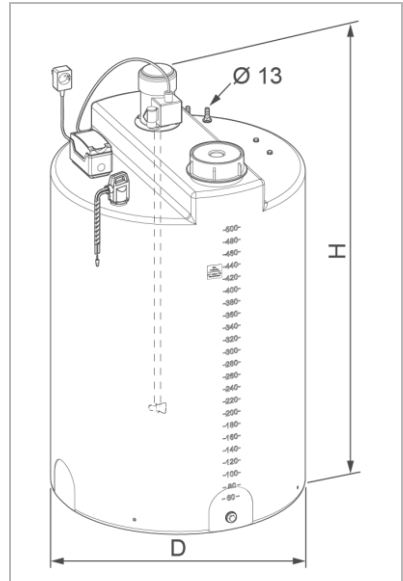
Doseringsbeholderen med 6-cifret ordrenummer er udløbet og erstattes med nye doseringsbeholdere 60 – 500 ARW.

3.1.4 Doseringsbeholder 60 – 500 ARW



Automatisk omrører **kan ikke bruges** i: Klor-, Baktox-, syre- og hydrazin-doseringsanlæg.

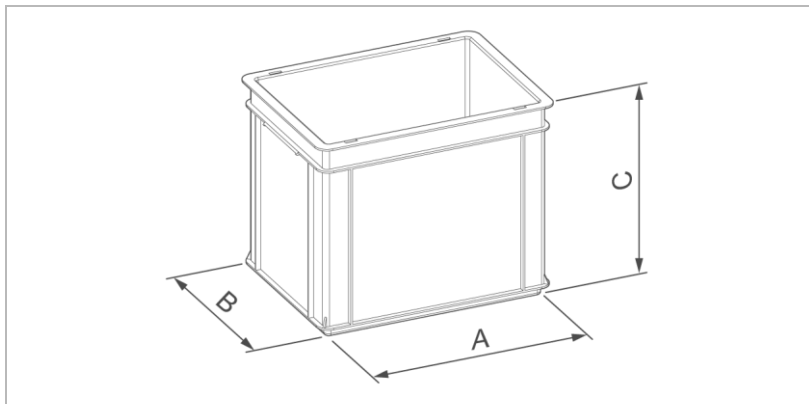
- ugelanse med forvarsel, tommelding og fodventil
- Automatisk omrører (AWR) med tidsstyring analog
- 2 tilslutningsmuffer af PPH til påfyldning og tilslutning af sikkerhedsarmaturer, f.eks. overstrømningsventil



indhold		60-ARW	100-ARW	200-ARW	300-ARW	500-ARW
D Diameter	mm	420	460	600	670	790
H Højde	mm	760	940	1060	1210	1350
Ordrenr.		163000 070000	163000 080000	163000 090000	163000 100000	163000 110000

3.2 Opsamlingsbeholder

Kemikalie-opsamlingsbeholder af syre- og basebestandigt kunststof til at opsamle doseringsmiddelopløsning ved lækage.



til emballage/doseringsbeholder		20	35	60/100
A Længde	mm	400	600	800
B Bredde	mm	300	400	600
C Højde	mm	325	325	325
Volumen	l	40	70	150
Materiale		PP	PP	PP
Ordrenr.		210 560	210 570	163 805

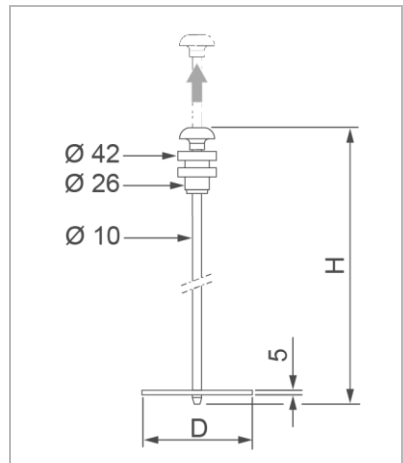
3.3 Omrører til doseringsbeholder

Som håndmixer eller automatisk omrører tilberedning og blanding af væsker samt intensiv blanding af doseringsopløsningen.

- Nødvendig, hvis doseringsopløsningen tilberedes med produkter indeholdende faste stoffer og i tilfælde af opløsninger, der har tendens til bundfældning.

3.3.1 Håndmixer

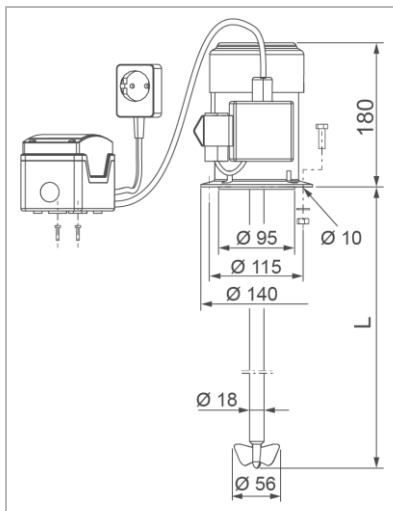
- PVC/PP
- Vist som støder
- Håndtag



Doseringsbeholder		60	100	200	300	500
D Diameter	mm	120	120	162	162	162
H Højde	mm	510	760	890	890	1010
Ordrenr.		163 010	163 007	163 008	163 008	163 009

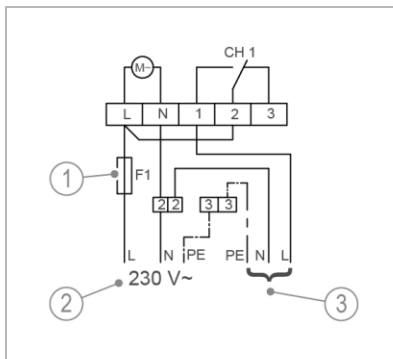
3.3.2 Automatisk omrører

- til væsker op til en viskositet på ca. 40 cP
- Styling som kontinuerlig drift for hver 0,5 time 5 minutter
- Knap til manuel udløsning
- Elektromotor 230 V
- Omrørerstyring
- Omrøreraksel af 1.4571 (V4A)
- Omrører af PP



Tekniske data		
Skiftespænding	V/Hz	230/50
Nominal strøm	A	0,35
Effekt (drift)	kW	0,33
Beskyttelsestype/beskyttelsesklasse		IP44/⚡
Isoleringsstofklasse		B
Omdrejningstal	min ⁻¹	1350
Temperatur	°C	≤ 50

Betegnelse	
	Sikringer ved:
1	Motor KR0-30 (F1= 0,315 AT) Motor KR0-120 (F1=3,15 AT)
2	Nettilslutning
3	Omrører



Doseringsbeholder		60	100	200	300	500
L Omrøreraksel	mm	490	740	860	860	990
Ordrenr.		163 015	163 011	163 012	163 012	163 013

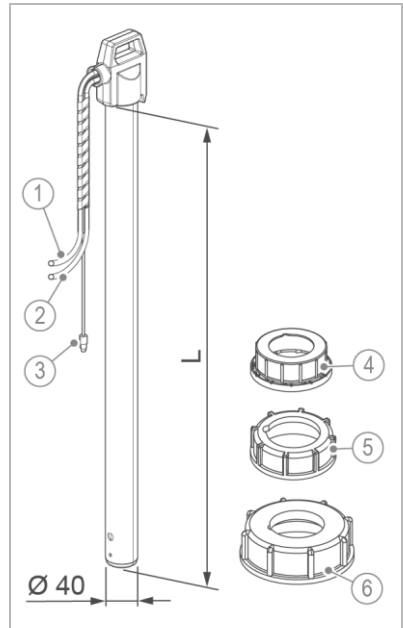


Automatisk omrører **kan ikke bruges** i: Klor-, Baktox-, syre- og hydrazin-doseringsanlæg.

3.4 Sugelanser

3.4.1 Sugelanse af PVC/PPO (klorresistent)

- Bundsi
- med potentialfri svømmerafbryder til tommelding, inkl. forvarsel
- Tilslutningsstik til GENODOS-pumpe GP i sort (3-polet)
- Suge- og returslange di = 6/da = 9 mm, transparent eller sort (lystæt)



Betegnelse	
1	PVC-slange, L = 1350 mm
2	PVC-slange, L = 1400 mm
3	Tilslutning til tommelding, L = 1500 mm
4	Skruedæksel til 10 l fad
5	Skruedæksel til 20 l fad
6	Skruedæksel fra 60 l fad

Til GENODOS-pumper GP../40 må der kun bruges sugelanser med forvarsel.

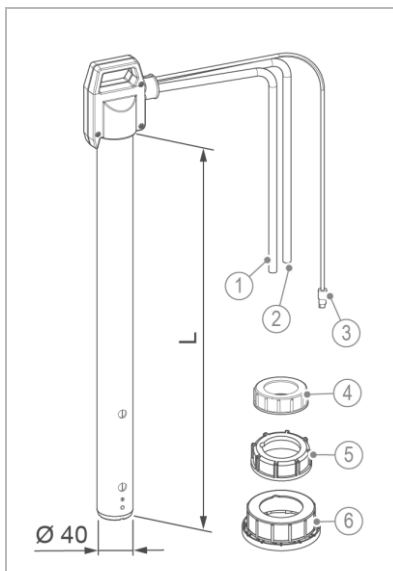
Sugelanse	B 10/20	B 10/20	B 10/20	B 10/20	B 10/20
Model	kun tommelding	kun tommelding	Tommelding + forvarsel	Tommelding + forvarsel	Tommelding + forvarsel lystæt
L Længde mm	465	750	465	750	465
GENODOS-pumpe	GP../25	GP../40	GP../40	GP../40	GP../40
Ordrenr.	116 540	116 520	118 510	118 520	118 515

3.4.2 Sugelanse af PVC/PPO (GENO-Baktox)

- Bundsi
- lys- og gastæt
- med potentialfri svømmerafbryder til tommelding og forvarsel
- Tilslutningsstik til GENODOS-pumpe GP i sort (3-polet)
- Suge- og returslange di = 6/da = 9 mm, sort (lystæt)

Betegnelse	
	PVC-slange
1	L = 800 mm (118 525) L = 1400 mm (118 530)
	PVC-slange
2	L = 800 mm (118 525) L = 1400 mm (118 530)
	Tilslutning til tommelding
3	L = 800 mm (118 525) L = 1500 mm (118 530)
4	Skruedæksel til 3 l fad (på 118 525)

Betegnelse	
5	Skruedæksel til 10 l fad
6	Skruedæksel til 20 l fad

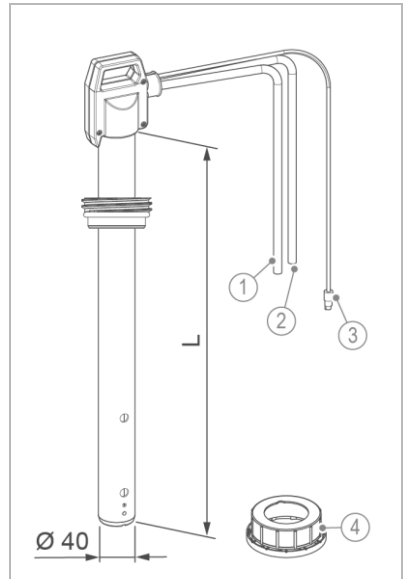


Til GENODOS-pumper GP../40 må der kun bruges sugelanser med forvarsel.

Sugelanse	3 l	B 10/20
Model	Tommelding + forvarsel	Tommelding + forvarsel
L Længde mm	260	465
GENODOS-pumpe	GP../40	GP../40
Ordrenr.	118 525	118 530

3.4.3 Sugelanse til 100/200 l engangsfad

- Bundsi
- med potentialfri svømmerafbryder til tommelding
- Tilslutningsstik til GENODOS-pumpe GP i sort (3-polet)
- Suge- og returslange di = 6/da = 9 mm, transparent eller sort (lystæt)



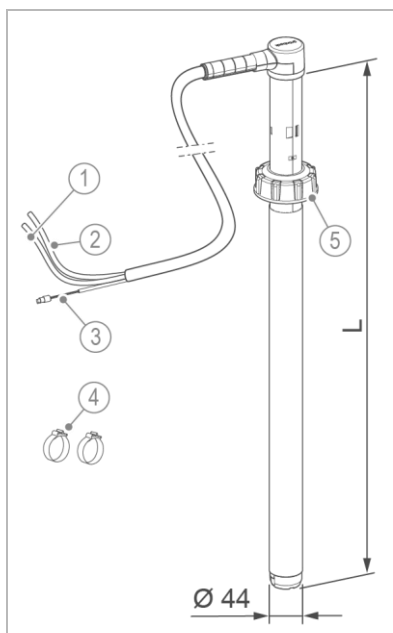
Betegnelse	
1	PVC-slange, L = 1350 mm
2	PVC-slange, L = 1400 mm
3	Tilslutning til tommelding, L = 1500 mm
4	Skruedæksel til fad

Sugelanse	til 100/200 l engangsfad	
Model	med tommelding	
L Længde	mm	980
Ordrenr.	118 540	

3.4.4 Sugelanse 60 l til exaliQ-mineralstoffer

- Bundsi
- med støbt elektrode til tom-melding
- Tilslutningsstik til GENODOS-pumpe GP i sort (3-polet)
- Suge- og returslange
di = 6/da = 9 mm, transparent

Betegnelse	
1	PVC-slange, L = 1400 mm
2	PVC-slange, L = 1400 mm
3	Tilslutning til tommelding, L = 1500 mm
4	Slangespændebånd
5	Skruedæksel til 60 l fad



Ombygningsættet GENODOS DME, 60 l sugelanse må kun bruges til doseringsanlæg GENODOS DME 6 – 100 m der doserer **exaliQ**-mineralstoffer.

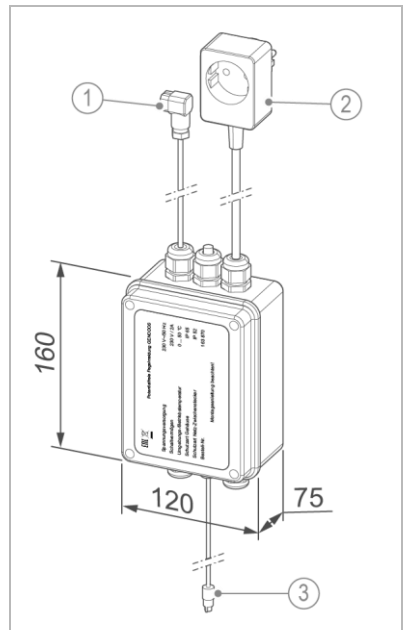
Sugelanse	60 l (exaliQ-mineralstoffer)
Model	Tommelding + forvarsel
L Længde mm	770
GENODOS-pumpe	GP-../40
Ordrenr.	163 765

3.5 Potentialfri niveaumelding/samlefejl

Ved hjælp af den potentialfrie niveaumelding kan både niveau forvarsel og tom-/fejlmelding videresendes som potentialfri kontakt til f.eks. et kontrolrum.

- Der kan kun bruges sugelanser med forvarsel og tommelding.
- Færdig tilsluttet:
 - Netledning med netmellemsstik (230 V/50 Hz)
 - Forbindelsesledning til niveau-indgang (3-polet, sort, rund)
 - Forbindelsesledning til potentialfri tom-/fejlmelding (3-polet, sort, firkantet)

Betegnelse	
1	Ledningsdåse med Pg 7, L = 1400 mm
2	Schuko-gennemgangsstik med netledning, L = 1500 mm
3	Tilslutning til tommelding, L = 1500 mm



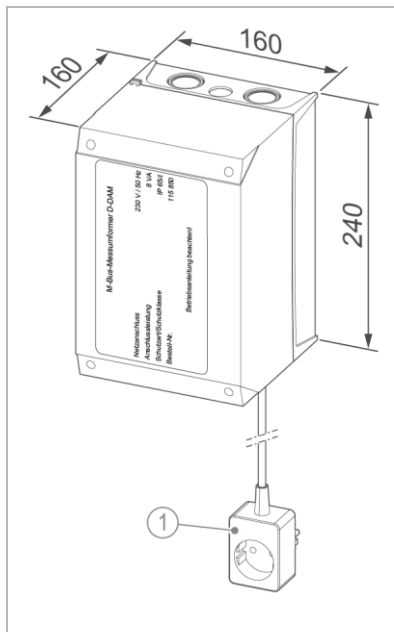
Det er kun muligt at bruge den potentialfrie niveaumelding GENODOS til GENODOS-pumper GP-../40.

Niveaumelding	GENODOS
Model	Tommelding + forvarsel
GENODOS-pumpe	GP-../40
Tekniske data	se vejledning (ordrenr. 163 951)
Ordrenr.	163 870

3.6 M-bus-måleomformer D-DAM

M-Bus-m-bus-måleomformer optager impulserne fra vandmålerne med Reed- eller Hallsignal på indgangssiden og fører dem videre til følgende mulige mål på udgangssiden som:

- Open-collector-impulssignal 1:1 (TWZ) eller vilkårligt opdelt ved Grünbeck-styringer
- Analogt signal 4 – 20 mA ved Grünbeck-styringer (f.eks. GENODOS-pumpe GP../40)
- Relækontakt til analyse på opstillingsstedet (f.eks. tælleværk)
- M-Bus-protokol iht. IEC 870 på en M-Bus-master på opstillingsstedet
- D-DAM = Digital indgang / Digital-analog-M-Bus-udgang



Betegnelse

- 1 Schuko-gennemgangsstik med netledning, L = 1500 mm

M-Bus	D-DAM
Model	D-DAM = Digital-indgang / Digital-analog-M-Bus-udgang
Tekniske data	se vejledning (ordrenr. 115 934)
Ordrenr.	115 850

3.7 Tilslutningsstik

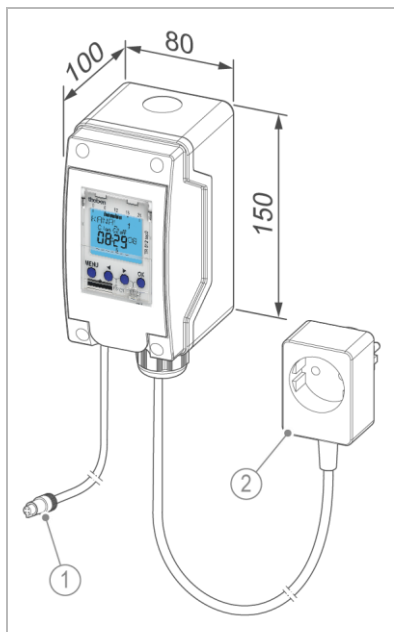
Tilslutningsstik til at lodde den enkelte indgangstilslutning til GENODOS-pumperne GP.

Billede	Produkt	Ordrenr.
	Koblingsdåse til tommelding Type 09-9748-70-03	9 23 03 020
	3-polet, niveaustik (sort)	
	Koblingsstik til tommelding Type 09-9747-70-03	9 23 03 030
	3-polet, niveaustik-forbindelsesstik (sort) til forlænger-kabel	
	Koblingsdåse til ekstern styring Type 09-9764-73-04	9 23 03 021
	4-polet, eksternt stik (rødt)	
	Forbindelseskabel til fejlmelding (3 m)	116 219
	med ledningsdåse 3-polet i grå (ordrenr. 9 23 07 101)	
	Forbindelseskabel til ekstern styring (3 m)	116 094
	med koblingsdåse (ordrenr. 9 23 03 021)	
	Forbindelseskabel til tommelding (3 m)	116 093
	med koblingsdåse (ordrenr. 9 23 03 020)	
	Forbindelseskabel til tommelding (2x 2 m)	203 038
	2x forlængerkabel (ordrenr. 116 215) med koblingsstik (ordrenr. 9 23 03 030)	

3.8 Tidsstyring digital

Til digital tidsstyring af doseringsanlæg med GENODOS-pumpe GP-../40.

- Skiftetider med feriefunktion
- Potentialfri kontakt til egenstyring af GENODOS-pumpe GP-../40 (stik i rød, 4-polet)
- Manuel- eller konstant drift
- Driftstimetæller



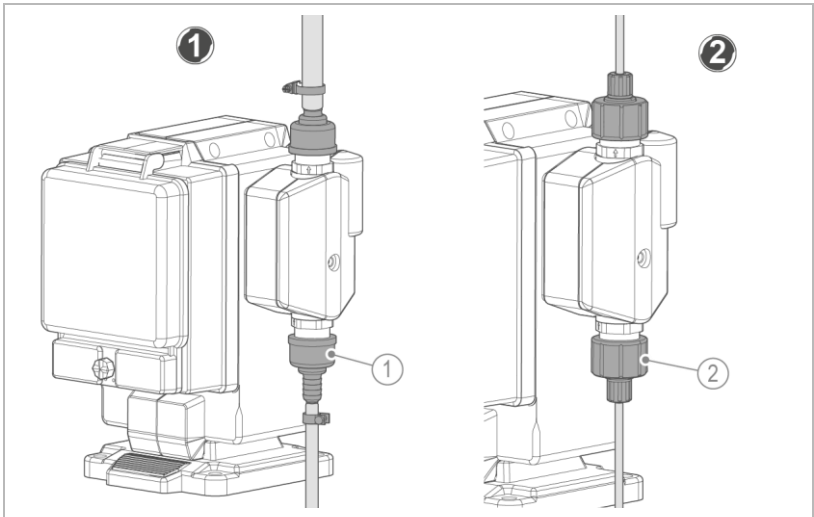
Betegnelse	
1	Forbindelseskabel til ekstern styring, L = 3000 mm
2	Schuko-gennemgangsstik med netledning, L = 1500 mm

Timer	1 kanal
Model	digital
Tekniske data	se vejledning (ordrenr. 163 950)
Ordrenr.	163 090

3.9 Doseringsledninger

I den følgende oversigt er doseringsledningerne knyttet til de tilhørende tilslutningssæt eller slangetilslutninger (se kapitel 3.9.1).

Eksempel

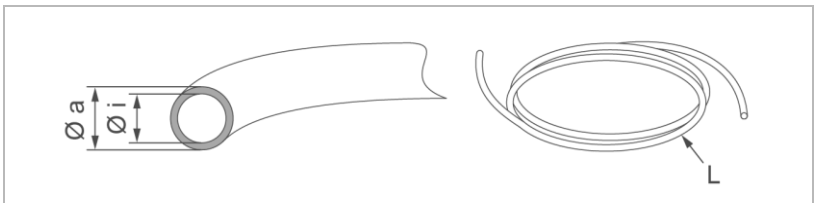


Betegnelse

- 1 Standardtilslutningssæt til slange $d_i=6$ eller $d_i=12$ mm, omløbermøtrik G5/8

Betegnelse

- 2 Tilslutningssæt til slange $d_i=4/d_a=6$ mm, omløbermøtrik G5/8



Betegnelse

- $\text{Ø}i$ Diameter indvendig (d_i)
 $\text{Ø}a$ Diameter udvendig (d_a)

Betegnelse

- L Længde som metervare i mm

3.9.1 Oversigt doseringsledninger med tilslutningsæt

► Vælg den passende kombination.

Øi – Øi Øi / Øa	Tilslutningsæt								
	6-12	4/6	2/4	6-12	4/6	2/4	6-12	4/6	8/10
Materiale	PPO/FPM	PVC/FPM	PVC/FPM	PPO/EPDM	PVC/EPDM	PVC/EPDM	PVDF/FPM	PVDF/FPM	V2A-rør
Tilslutningsæt	116 018	116 091	116 034	116 387	116 388	116 389	116 351	116 352	853 76 010
Doseringsledninger									
857 72 002			✓			✓			
857 70 104			✓			✓			
857 71 004		✓			✓			✓	
857 70 015		✓			✓			✓	
857 71 006	✓			✓			✓		
857 71 109	✓			✓			✓		
857 74 006	✓			✓			✓		
857 71 109	✓			✓			✓		
857 74 006	✓			✓			✓		
857 70 020	✓			✓			✓		
857 71 008	✓			✓			✓		
857 74 010	✓			✓			✓		
857 71 012	✓			✓			✓		
812 51 004									✓
									

Doseringsledninger (Ø_i 2 mm)

Ordrenr. 857 72 002			
Diameter	Materiale	Tryk	Temperatur
di = 2/da = 4 mm	PA 12 blød, hvid	25 bar	20 °C
til tilslutningssæt	116 034 / 116 389		

Ordrenr. 857 70 104			
Diameter	Materiale	Tryk	Temperatur
di = 2/da = 4 mm	PTFE sort	25 bar	20 °C
til tilslutningssæt	116 034 / 116 389		

Doseringsledninger (Ø_i 4 mm)

Ordrenr. 857 71 004			
Diameter	Materiale	Tryk	Temperatur
di = 4/da = 6 mm	PVC transparent	–	20 °C
til tilslutningssæt	116 091 / 116 388 / 116 352		

Ordrenr. 857 70 015			
Diameter	Materiale	Tryk	Temperatur
di = 4/da = 6 mm	PTFE natur	25 bar	20 °C
til tilslutningssæt	116 091 / 116 388 / 116 352		

Doseringsledninger (Ø_i 6 mm)

Ordrenr. 857 71 109			
Diameter	Materiale	Tryk	Temperatur
di = 6/da = 8 mm	PTFE natur	10 bar	20 °C
til tilslutningssæt	116 018 / 116 387 / 116 351		

Ordrenr. 857 71 006			
Diameter	Materiale	Tryk	Temperatur
di = 6/da = 9 mm	PVC transparent, blød, uden silikone	–	20 °C
til tilslutningssæt	116 018 / 116 387 / 116 351		

Ordrenr.		857 71 109	
Diameter	Materiale	Tryk	Temperatur
di = 6/da = 9 mm	PVC sort	–	20 °C
til tilslutningssæt		116 018 / 116 387 / 116 351	

Ordrenr.		857 74 006	
Diameter	Materiale	Tryk	Temperatur
di = 6/da = 12 mm	PVC blød, forstærket med væv	15 bar	20 °C
til tilslutningssæt		116 018 / 116 387 / 116 351	

Doseringsledninger (Ø_i 8 mm)

Ordrenr.		857 71 008	
Diameter	Materiale	Tryk	Temperatur
di = 8/da = 12 mm	PVC blød, transparent, uden silikone	–	20 °C
til tilslutningssæt		116 018 / 116 387 / 116 351	

Ordrenr.		812 51 004	
Diameter	Materiale	Tryk	Temperatur
di = 8/da = 10 mm	Rustfrit stål 1.4571, DIN EN ISO 1127	40 bar	300 °C
til tilslutningssæt		853 76 010	

Doseringsledninger (Ø_i 10 mm)

Ordrenr.		857 74 010	
Diameter	Materiale	Tryk	Temperatur
di = 10/da = 16 mm	PVC blød, forstærket med væv	12 bar	20 °C
til tilslutningssæt		116 018 / 116 387 / 116 351	

Doseringsledninger (Ø_i 12 mm)

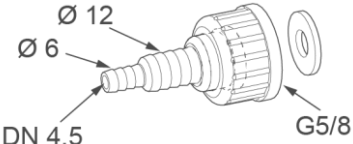

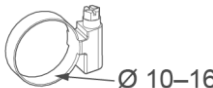
Ordrenr.		857 71 012	
Diameter	Materiale	Tryk	Temperatur
di = 12/da = 16 mm	PVC, blød, transparent	–	20 °C
til tilslutningssæt		116 018 / 116 387 / 116 351	

3.10 Tilslutningssæt

Tilslutningssæt med omløbetmætrik i G5/8" til pumpehovedet på GENODOS-pumpe GP.

Afhængigt af modellen af GENODOS-pumpe GP følger tilslutningssættene i det pågældende materiale med leverancen.

Tilslutningssæt (D 6 – 12 mm)

Tilslutningssæt (standard)		
Ordrenr.	Materiale	di = 6 eller 12 mm
116 018 1 stk.	PPO/FPM	
116 387 1 stk.	PPO/EPDM	
116 351 1 stk.	PVDF/FPM	
inkl. omløbermøtrik, pakning		
med tilbehør:		
850 190 75 1 stk.	Slangespændebånd NORMA S 10/9 (st. fors.)	
850 190 29 1 stk.	Snekke- gevindspændebånd 8-16/9-C7 W2 (1.4016/st. fors.)	

Tilslutningssæt (4G)		
Ordrenr.	Materiale	di = 6 eller 12 mm
118 054 2 stk.	PVDF/Viton	
inkl. omløbermøtrik, pakning og Koblingsdåse 3-polet (niveaustik) Koblingsdåse 4-polet (eksternt stik)		
med tilbehør:		
850 190 75 4 stk.	Slangespændebånd NORMA S 10/9 (st. fors.)	
850 190 29 2 stk.	Snekke- gevindspændebånd 8-16/9-C7 W2 (1.4016/st. fors.)	

Tilslutningssæt (Baktox)		
Ordrenr.	Materiale	di = 6 eller 12 mm
116 768 2 stk.	PVDF/PTFE	
inkl. omløbermøtrik, pakning og Koblingsdåse 3-polet (niveaustik) Koblingsdåse 4-polet (eksternt stik)		
med tilbehør:		
850 190 75 2 stk.	Slangespændebånd NORMA S 10/9 (st. fors.)	

Tilslutningssæt (D 4/6 mm)

Tilslutningssæt		
Ordrenr.	Materiale	di = 4/da = 6 mm
116 091 1 stk.	PVC/FPM	
116 388 1 stk.	PVC/EPDM	
116 352 1 stk.	PVDF/FPM	
inkl. omløbermøtrik, pakning		

Tilslutningssæt (D 2/4 mm)

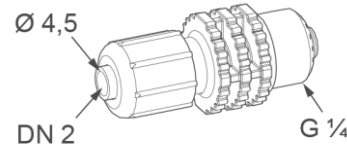
Tilslutningssæt		
Ordrenr.	Materiale	di = 2/da = 4 mm
116 034 1 stk.	PVC/FPM	
116 389 1 stk.	PVC/EPDM	
inkl. omløbermøtrik, pakning		

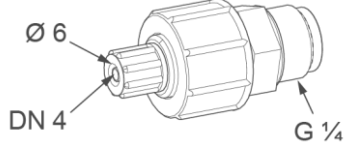
Tilslutningssæt (D 8/10 mm)

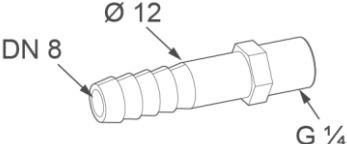
Tilslutningssæt		
Ordrenr.	Materiale	Rohr di = 8/da = 10 mm
853 76 010 1 stk.	Rustfrit stål 1.4571	
inkl. omløbermøtrik, pakning		

3.11 Slangetilslutninger

Slangetilslutninger med tilslutningsgevind G ¼ til doseringsledninger, der passer til trykholdeventiler (se kapitel 3.12) og overstrømningsventiler (se kapitel 3.13).

Slangetilslutning		
Ordrenr.	Materiale	di = 2/da = 4 mm
160 033	PPO/EPDM	

Trykslangestuds		
Ordrenr.	Materiale	di = 4/da = 6 mm
160 034e	PVC	

Trykslangestuds		
Ordrenr.	Materiale	di = 10 mm
852 39 101	PVC	

Vinkel-slangeforbinder		
Ordrenr.	Materiale	di = 6/da = 9 mm
851 48 512	PP	

Slangetilslutning		
Ordrenr.	Materiale	di = 6 mm eller di = 10 mm
163 232	PTFE	

Y-slangeforbinder		
Ordrenr.	Materiale	di = 6 mm
851 48 402	PVDF	

3.12 Trykholdeventiler

Det er nødvendigt med en trykholdeventil (fjederbelastet membranventil) i forbindelse med en doseringspumpe til præcis dosering

- hvis doseringspumpen sættes under tryk på sugesiden
- ved varierende tryk i systemledningen
- ved dosering i trykløse systemledninger (frit udløb)

En trykholdeventil bruges evt. **ikke**, hvis modtrykket fra et fjederbelastet kugle-podested eller slange-podested forårsaget af åbningstrykket er tilstrækkeligt.



Trykholdeventilen må ikke bruges som kontraventil til at forhindre tilbagegående strømme.

Trykholdeventiler er indstillet til 4 bar fra fabrikken.

Tekniske data		DN 6
Tilslutningens nominelle bredde	AG 5/8 – AG 5/8	
Gennemstrømning	≤ 75 l/h	
Nominelt tryk forindstillet og forsejlet	10 bar 4 bar	
Arbejdsområde kan indstilles	1 – 10 bar	
Husets materiale	PVC	
Membranmateriale	EPDM-PTFE beklædt	
Temperatur	≤ 35 °C	
Ordrenr.	855 60 008	

Tekniske data		DHV1. CB18
Nominel tilslutningsværdi for slange (A)	$d_i = 2/d_a = 4 \text{ mm}$	
Gennemstrømning	$\leq 30 \text{ l/h}$	
Nominelt tryk forindstillet og forsejlet	10 bar	
	4 bar	
Arbejdsområde kan indstilles	1 – 10 bar	
Husets materiale	PVC	
Membranmateriale	EPDM-PTFE beklædt	
Temperatur	$\leq 35 \text{ °C}$	
Ordrenr.	163 133	

Tekniske data		DHV2. CB18
Nominel tilslutningsværdi for slange (A)	$d_i = 4/d_a = 6 \text{ mm}$	
Gennemstrømning	$\leq 40 \text{ l/h}$	
Nominelt tryk forindstillet og forsejlet	10 bar	
	4 bar (163 134) 2 bar (203 173)	
Arbejdsområde kan indstilles	1 – 10 bar	
Husets materiale	PVC	
Membranmateriale	EPDM-PTFE beklædt	
Temperatur	$\leq 35 \text{ °C}$	
Ordrenr.	163 134 203 173	

Tekniske data		DHV3. CB18
Nominel tilslutningsværdi for slange (A)	di = 6/di = 12 mm	
Gennemstrømning	≤ 60 l/h	
Nominelt tryk forindstillet og forsejlet	10 bar 4 bar	
Arbejdsområde kan indstilles	1 – 10 bar	
Husets materiale	PVC	
Membranmateriale	EPDM-PTFE beklædt	
Temperatur	≤ 35 °C	
Ordrenr.	163 137	

Tekniske data		DHV4. CB18
Nominel tilslutningsværdi for slange (A)	G 5/8 di = 4/da = 6 mm	
Gennemstrømning	≤ 40 l/h	
Nominelt tryk forindstillet og forsejlet	10 bar 4 bar	
Arbejdsområde kan indstilles	1 – 10 bar	
Husets materiale	PVC	
Membranmateriale	EPDM-PTFE beklædt	
Temperatur	≤ 35 °C	
Ordrenr.	163 138	

Tekniske data		DHV5. CB18
Nominel tilslutningsværdi for slange (A)	G 5/8 $d_i = 2/d_a = 4 \text{ mm}$	
Gennemstrømning	$\leq 30 \text{ l/h}$	
Nominelt tryk forindstillet og forsejlet	10 bar 4 bar	
Arbejdsområde kan indstilles	1 – 10 bar	
Husets materiale	PVC	
Membranmateriale	EPDM-PTFE beklædt	
Temperatur	$\leq 35 \text{ °C}$	
Ordrenr.	163 139	

Tekniske data		DHV6. CB18
Nominel tilslutningsværdi for slange (A)	G 5/8 $d_i = 6/ d_i = 12 \text{ mm}$	
Gennemstrømning	$\leq 60 \text{ l/h}$	
Nominelt tryk forindstillet og forsejlet	10 bar 4 bar	
Arbejdsområde kan indstilles	1 – 10 bar	
Husets materiale	PVC	
Membranmateriale	EPDM-PTFE beklædt	
Temperatur	$\leq 35 \text{ °C}$	
Ordrenr.	163 141	

3.13 Overstrømningsventiler



Du skal principielt bruge en overstrømningsventil, især ved aggressive medier.

En overstrømningsventil har følgende formål:

- som sikkerhedsorgan til at beskytte doseringspumpen og de tilhørende armaturer og ledninger
- til at forhindre en ikke tilladt trykstigning i systemet på doseringspumpens transportside, der f.eks. kan optræde, hvis armaturer tilstoppes eller lukkes på trods af en kørende pumpe

Overstrømningsventilerne har en glat passage og monteres i trykledningen. Hvis det ønskede arbejdstryk overskrides, åbner ventilen og læser overtrykket ud via tilslutningen på siden. Det ønskede arbejdstryk kan indstilles.

Tekniske data		DN 5 V 85
Tilslutningens nominelle bredde	IG ¼"	
A =	IG ¼"	
Doseringspumpe	IG ¼"	
B = Doseringssted	IG ¼"	
C = Doseringsbeholder		
Tilslutninger	uden	
Gennemstrømning	≤ 60 l/h	
Arbejdsområde kan indstilles	3 – 10 bar	
Husets materiale	PVC	
Membranmateriale	EPDM-PTFE beklædt	
Temperatur	≤ 35 °C	
Ordrenr.	855 02 120	

Tekniske data		Nr. 1
Tilslutningens nominelle bredde	di = 10 mm	
A = Doseringspumpe	di = 10 mm	
B = Doseringssted	di = 10 mm	
C = Doseringsbeholder	di = 10 mm	
Gennemstrømning	≤ 60 l/h	
Arbejdsområde kan indstilles	3 – 10 bar	
Husets materiale	PVC	
Membranmateriale	EPDM-PTFE beklædt	
Temperatur	≤ 35 °C	
Ordrenr.	160 240	

Tekniske data		di = 6 / di = 10
Tilslutningens nominelle bredde	di = 6/di = 10 mm	
A = Doseringspumpe	di = 6/di = 10 mm	
B = Doseringssted	di = 6/di = 10 mm	
C = Doseringsbeholder	di = 6/di = 10 mm	
Gennemstrømning	≤ 60 l/h	
Arbejdsområde kan indstilles	3 – 10 bar	
Husets materiale	PVC	
Membranmateriale	EPDM-PTFE beklædt	
Temperatur	≤ 35 °C	
Ordrenr.	160 255	

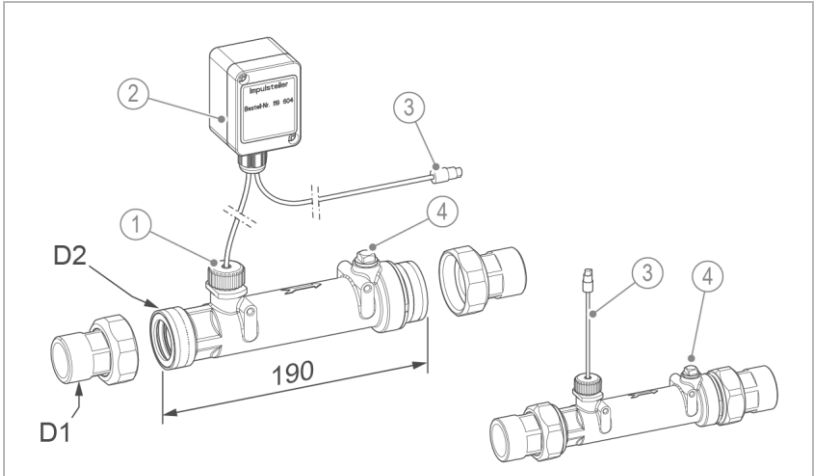
Tekniske data		Kombi 1 (oxi)
Tilslutningens nominelle bredde	di = 4/di = 6 mm	
A = Doseringspumpe	di = 4/da = 6 mm	
B = Doseringssted	di = 6/di = 10 mm	
C = Doseringsbeholder		
Y-slangeforbinder	PVDF 851 48 402	
Slangeledning	PVC sort di = 6/da = 9 mm	
Gennemstrømning	≤ 60 l/h	
Arbejdsområde kan indstilles	3 – 10 bar	
Husets materiale	PVC	
Membranmateriale	EPDM-PTFE beklædt	
Temperatur	≤ 35 °C	
Ordrenr.	163 790	

3.14 Kontaktvandmåler

Kontaktvandmåler af messing og kunststof med tilslutningsstik til GENODOS-pumpe.

Vandmåler med nominelle tilslutningsbredder R2" med hver 2 vandmålerforskrninger og pakninger.

Stor vandmåler med nominel tilslutningsbredde DN 80 og DN 100 uden modflange og pakning.



Betegnelse

- 1 Hallsensor
- 2 Impulsdeler

Betegnelse

- 3 Koblingsdåse 4-polet, eksternt stik (rød) med kabel 2 m
- 4 Blindprop G 1/4"

Turbinevandmåler uden impulsdeler

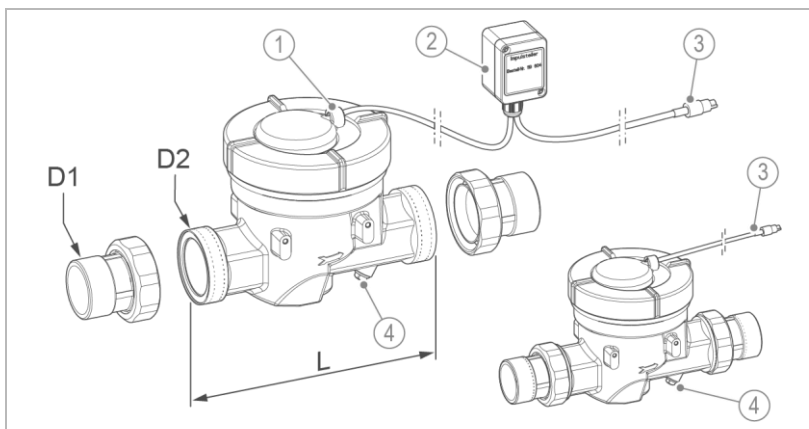
	D1	R 3/4"	R 1"	R 1 1/4"
Tilslutningsstørrelse	D2	R 1 1/4"	R 1 1/4"	R 1 1/2"
Tilslutningens nominelle bredde		DN 20	DN 25	DN 32
Nomiel gennemstrømning $Q_{min}/Q_N/Q_{max}$	m ³ /h	0,03/2/4	0,03/3/6	0,03/5/10
Pulssekvens K	l/Imp.	0,03	0,03	0,03
Kontakttype		Hall		
Ordrenr.		119 781	119 712	119 715

Turbinevandmåler med impulsdeler

	D1	R 3/4"	R 1"	R 1 1/4"
Tilslutningsstørrelse	D2	R 1 1/4"	R 1 1/4"	R 1 1/2"
Tilslutningens nominelle bredde		DN 20	DN 25	DN 32
Nomiel gennemstrømning $Q_{min}/Q_N/Q_{max}$	m ³ /h	0,03/2/4	0,03/3/6	0,03/5/10
Pulssekvens K	l/Imp.	0,33	0,33	0,5
Kontakttype		Hall		

Tl-100145360000_da_165_Zubehör_GENODOS-Pumpen-GP.docx

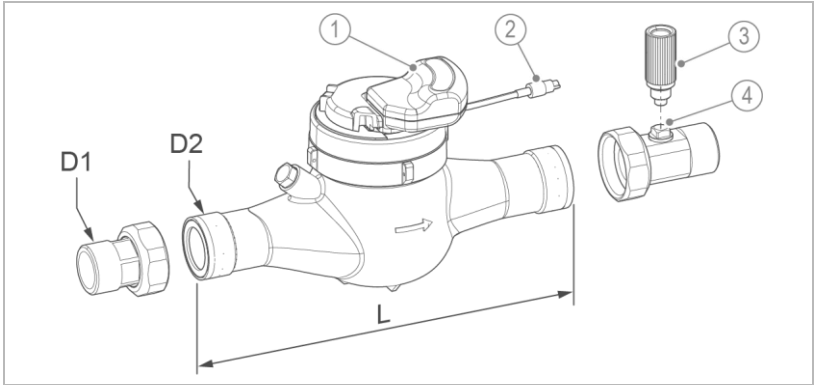
Turbinevandmåler		med impulsdeler		
Ordrenr.		119 780	119 711	119 714



Betegnelse
1 Hallsensor
2 Impulsdeler

Betegnelse
3 Koblingsdåse 4-polet, eksternt stik (rød) med kabel 2 m
4 Blindprop G1/4"

Vandmåler		uden impulsdeler		med impulsdeler	
Tilslutningsstørrelse	D1	R1½"	R2"	R1½"	R2"
	D2	R2"	R2½"	R2"	R2½"
Tilslutningens nominelle bredde		DN 40	DN 50	DN 40	DN 50
L Længde uden forskruining	mm	190	240	190	240
Nominel gennemstrømning $Q_{min}/Q_N/Q_{max}$	m³/h	0,05/10/20	0,08/15/30	0,05/10/20	0,08/15/30
Pulssekvens K	l/Imp.	0,25	0,25	0,93	1,33
Kontakttype		Hall			
Ordrenr.		119 741	119 751	119 705	119 750



Betegnelse

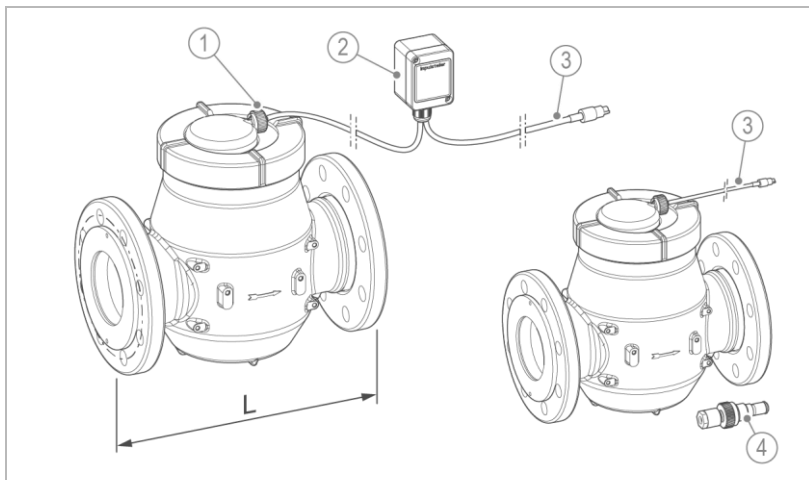
- 1 Reedsensor
- 2 Koblingsdåse 4-polet, eksternt stik (rød) med kabel 2 m

Betegnelse

- 3 Adapter doseringsventil kun ved artikel-nr. 163 076
- 4 Blindprop G $\frac{1}{4}$ "

Vandmåler

Tilslutningsstørrelse	D1 D2	R1" R1 $\frac{1}{4}$ "	R1 $\frac{1}{2}$ " R2"	R1 $\frac{1}{2}$ " R2"	R2" R2 $\frac{1}{2}$ "
Tilslutningens nominelle bredde		DN 25	DN 40	DN 40	DN 50
L Længde uden forskruining	mm	260	300	300	270
Nominel gennemstrømning $Q_{min}/Q_N/Q_{max}$	m 3 /h	0,07/6/12	0,12/10/20	0,12/10/20	0,30/15/30
Pulssekvens K	l/Imp.	2,5	5	10	5
Kontakttype		Reed			
Ordrenr.		163 076	163 082	163 083	119 756



Betegnelse

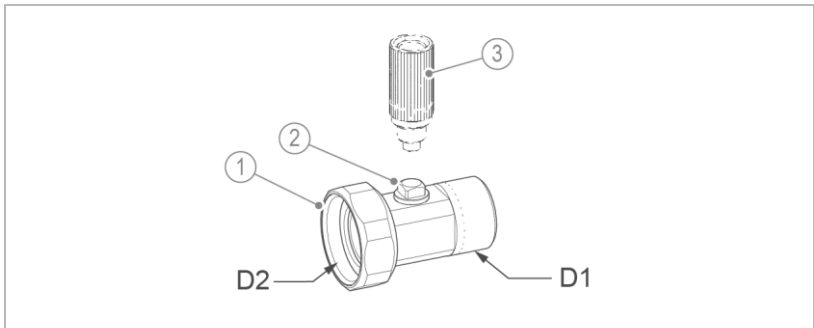
- 1 Hallsensor
- 2 Impulsdeler
- 3 Koblingsdåse 4-polet, eksternt stik (rød) med kabel 2 m

Betegnelse

- 4 Doseringsventil med impulsgiver kun ved artikel-nr. 119 707

Vandmåler	med impulsgiver og doseringsventil		med impulsdeler	
		DN 80	DN 80	DN 100
Tilslutningens nominelle bredde		DN 80	DN 80	DN 100
L Længde uden modflange	mm	310	310	310
Nominal gennemstrømning $Q_{min}/Q_N/Q_{max}$	m ³ /h	0,10/40/80	0,10/40/80	0,10/50/100
Pulssekvens K	l/Imp.	0,25	3,8	3,8
Kontakttype		Hall		
Ordrenr.		119 707	119 706	119 786

3.15 Vandmålerforskrninger med tilslutning på siden



Betegnelse	
1	Omløbermøtrik med fladpakning
2	Tømmningstilslutning R¼"

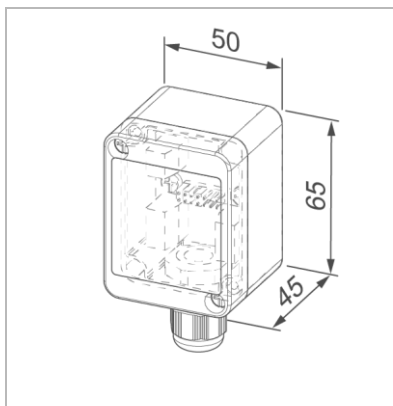
Betegnelse	
3	Adapter doseringsventil G¼" (PE, sort)

Vandmålerforskrning		med adapter		uden adapter	
Tilslutningsstørrelse	D1	R1"	R1¼"	R2½"	R2"
	D2	R1¼"	R2½"	R2"	R2½"
Tilslutningens nominelle bredde		DN 25	DN 32	DN 40	DN 50
Ordrenr.		855 01 683	855 01 686	855 01 689	855 01 692

3.16 Impulsdeler

Ved udleveringen af impulsdeleren med vandmåler, doseringsenheder eller doseringsanlæg er dette allerede forindstillet på fabrikken.

- Indgang = tilslutning til det impulssignal, der skal deles (f.eks. af Hallsensor eller Reed-kontakt på en vandmåler)
- Udgang = opdelt signal til analyse-elektronikken
- Med jumpers til indstilling af delfaktoren

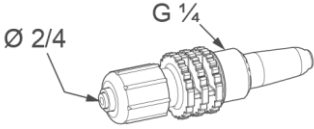


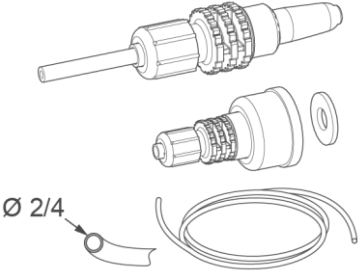
Impulsdeler	
Model	Uden Hallkabel
Tekniske data	se vejledning (ordrenr. 119 949)
Ordrenr.	119 604

3.17 Doseringsventiler

Til tilsætning af mineralstofopløsningen i strømningsledningen.

- egner sig til exaliQ doseringsanlæg

Doseringsventil 2/4		til slange di = 2/da = 4 mm
Driftstryk	≤ 10 bar	
Driftstemperatur	≤ 60 °C	
Ordrenr.	163 024	
Materiale	FPM	
Ordrenr.	163 038	
Materiale	PPE, EPDM	

Doseringsventil 2/4 sæt		
Ordrenr.	163 505	
Materiale	PPO/FPM	
Doseringsventil 2/4 (163 024) Doseringssslange, PTFE sort, 3 m Tilslutningssæt D 2/4, PVC/FPM (116 034)		
Ordrenr.	163 514	
Materiale	PPE/EPDM	
Doseringsventil 2/4 (163 038) Doseringssslange, PTFE, 3 m Tilslutningssæt D 2/4, PVC/EPDM (116 389)		

TI-100145360000_da_165_Zubehör_GENODOS-Pumpen-GP.docx

- egner sig til doseringsanlæg GENODOS DM og GENODOS DME.

Doseringsventil 4/6		til slange di = 4/da = 6 mm
Driftstryk	≤ 10 bar	
Driftstemperatur	≤ 35 °C	
Ordrenr.	163 234	
Materiale	PVC/EPDM/silikone	
Ordrenr.	163 236	
Materiale	PTFE/FKM/FPM	

Doseringsventil 4/6 sæt		
Ordrenr.	163 515	
Materiale	PVC/EPDM/silikone	
Doseringsventil 4/6 (163 234) Doseringslange, PTFE natur, 3 m Tilslutningssæt D 4/6, PVC/EPDM (116 388)		
Ordrenr.	163 510	
Materiale	PVC/FPM	
Doseringsventil 4/6 (163 236) Doseringslange, PTFE natur, 3 m Tilslutningssæt D 4/6, PVC/FPM (116 091)		

3.18 Doseringsgrupper

Doseringsgrupper til tilsætning af mineralstofopløsninger til rørledningens podested.

3.18.1 Doseringsgruppe kunststof

Doseringsgruppe 2.73		til slange di = 4/da = 6 mm
Materiale	PVC	
Driftstryk	≤ 10 bar	
Driftstemperatur	≤ 35 °C	
Ordrenr.	163 228	

Doseringsgruppe 2.73 sæt	
Doseringsgruppe 2.73 (163 228) Doseringssslange, PTFE natur, 3 m Tilslutningsæt D 4/6, PVC/EPDM (116 388)	
Ordrenr.	163 512

Doseringsgruppe 3.02		til slange di = 6 – 12 mm
Materiale	PVC	
Driftstryk	≤ 10 bar	
Driftstemperatur	≤ 35 °C	
Ordrenr.	163 229	

Doseringsgruppe 3.02 sæt	
Doseringsgruppe 3.02 (163 229) Doseringssslange, PVC, 3 m Tilslutningsæt Ø 6/12 følger med GENODOS-pumpe GP	
Ordrenr.	163 513

TI-100145360000_da_165_Zubehör_GENODOS-Pumpen-GP.docx

Doseringsgruppe 2.71		til slange di = 4/da = 6 mm
Materiale	PVC/EPDM	
Driftstryk	≤ 10 bar	
Driftstemperatur	≤ 35 °C	
Ordrenr.	163 215	

Doseringsgruppe 2.71 sæt		
Doseringsgruppe 2.71 (163 215) Doseringslange, PTFE natur, 3 m Tilslutningssæt D 4/6, PVC/EPDM (116 388)		
Ordrenr.	163 511	

Doseringsgruppe 2.60		til slange di = 6 – 12 mm
Materiale	PP/PVDF	
Driftstryk	≤ 10 bar	
Driftstemperatur	≤ 35 °C	
Ordrenr.	163 300	

Doseringsgruppe 2.60 sæt		
Doseringsgruppe 2.60 (163 300) Doseringslange, PVC, 3 m Tilslutningssæt D 6/12, PVDF/FPM (116 351)		
Ordrenr.	163 590	

Doseringsgruppe 2.61		til slange di = 4/da = 6 mm
Materiale	PP, PVDF	
Driftstryk	≤ 10 bar	
Driftstemperatur	≤ 35 °C	
Ordrenr.	163 360	

Doseringsgruppe 2.70		til slange di = 4/da = 6 mm
Materiale	PVC/FPM/PP	
Driftstryk	≤ 10 bar	
Driftstemperatur	≤ 35 °C	
Ordrenr.	163 210	

Doseringsgruppe 2.72		til slange di = 4/da = 6 mm
Materiale	PVC/PP/FPM	
Driftstryk	≤ 10 bar	
Driftstemperatur	≤ 35 °C	
Ordrenr.	163 220	

Doseringsgruppe Lv-K		til slange di = 4/da = 6 mm
Materiale	PVC/FPM	
Driftstryk	≤ 10 bar	
Driftstemperatur	≤ 40 °C	
Ordrenr.	203 326	

Doseringsgruppe 3.01		til slange di = 6 – 12 mm
Materiale	PVC/Viton	
Driftstryk	≤ 10 bar	
Driftstemperatur	≤ 35 °C	
Ordrenr.	163 225	

Doseringsgruppe 3.01 sæt		
Doseringsgruppe 3.01 (163 225) Doseringslange, PVC, 3 m		
Ordrenr.	163 585	

Doseringsgruppe T (DN 20)		til slange di = 4/da = 6 mm
Materiale	PVC/FPM	
Driftstryk	≤ 2 bar	
Driftstemperatur	≤ 35 °C	
Monteringshøjde	≥ 550 mm	
Ordrenr.	212 091	

3.18.2 Doseringsgruppe stål

Doseringsgruppe 2.21		til slange di = 10/da = 16 mm
Materiale	PPE/Rg/GTW/St 37 poderør af stål	
Driftstryk	≤ 10 bar	
Driftstemperatur	≤ 110 °C	
Ordrenr.	163 330	

Doseringsgruppe 2.21 sæt	
Doseringssslange, PVC, 3 m Doseringsgruppe 2.21 (163 330)	
Ordrenr.	163 640

Doseringsgruppe 2.25		til slange di = 10/da = 16 mm
Materiale	PPE/Rg/GTW/St poderør af rustfrit stål (1.4571)	
Driftstryk	≤ 10 bar	
Driftstemperatur	≤ 110 °C	
Ordrenr.	163 335	

Doseringsgruppe 2.25 sæt	
Doseringssslange, PVC, 3 m Doseringsgruppe 2.55 (163 335)	
Ordrenr.	163 645

TI-100145360000_da_165_Zubehör_GENODOS-Pumpen-GP.docx

Doseringsgruppe 2.55 VA		til slange di = 10/da = 16 mm
Materiale	Rustfrit stål (1.4571)	
Driftstryk	≤ 10 bar	
Driftstemperatur	≤ 110 °C	
Ordrenr.	163 355	

Doseringsgruppe 2.55 VA sæt		
Doseringslange, PVC, 3 m Doseringsgruppe 2.55 VA (163 355)		
Ordrenr.	163 690	

Doseringsgruppe KE 4/6		til slange di = 4/da = 6 mm
Materiale	Rustfrit stål (1.4571)	
Driftstryk	≤ 10 bar	
Driftstemperatur	≤ 130 °C	
Ordrenr.	163 345	

Doseringsgruppe KE 4/6 sæt		
Doseringslange, PTFE, 3 m Doseringsgruppe KE 4/6 (163 345)		
Ordrenr.	163 650	

Doseringsgruppe 2.31		til slange di = 10/da = 16 mm
Materiale	PPE/Rg/GTW/St 37	
Driftstryk	≤ 10 bar	
Driftstemperatur	≤ 140 °C	
Ordrenr.	163 340	

Doseringsgruppe 2.31 sæt	
Doseringsslange, PVC, 3 m Doseringsgruppe 2.31 (163 340)	
Ordrenr.	163 680

Grünbeck Wasseraufbereitung GmbH
Josef-Grünbeck-Str. 1
89420 Hoechstädt
Germany

 +49 (0)9074 41-0

 +49 (0)9074 41-100

info@gruenbeck.com
www.gruenbeck.com



Flere oplysninger på
www.gruenbeck.com