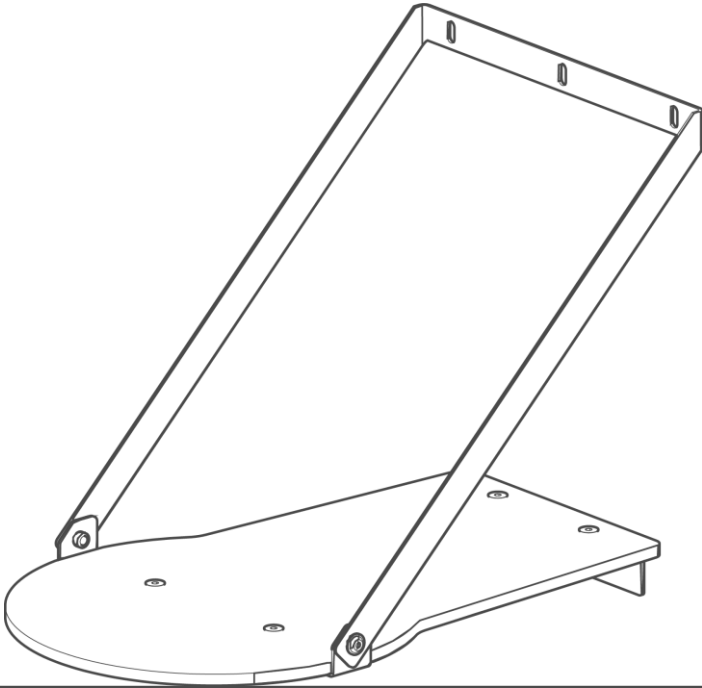


Meie mõistame vett.



Lisavarustus | Seinakonsool softliQ:SD

Montaažijuhend

grünbeck

Põhikontakt
Saksamaa

Müügiosakond
Telefon +49 (0) 9074 41-0

Tugiosakond
Telefon +49 (0) 9074 41-333
Faks +49 (0)9074 41-120

Lahtiolekuajad
Esmaspäevast neljapäevani
7.00–18.00

Reedel
7.00–16.00

Jätame endale õiguse teha tehnilisi muudatusi.
© by Grünbeck Wasseraufbereitung GmbH

Originaalkasutusjuhend
Seis: Märts 2023
tellimisnr: 100214160000_et_015

1 Kaaskehtivad dokumendid

Kaaskehtivate dokumentidena kehtivad seinakonsooli softliQ:SD puhul järgmised dokumendid:

- Veepehmenussüsteemi softliQ:SD kasutusjuhend

2 Sihtgrupp

Selle juhendi sihtgrupp on erialaspetsialist.

3 Juhendi kehtivus

See juhend kehtib järgmiste toodete kohta:

- Seinakonsool softliQ:SD

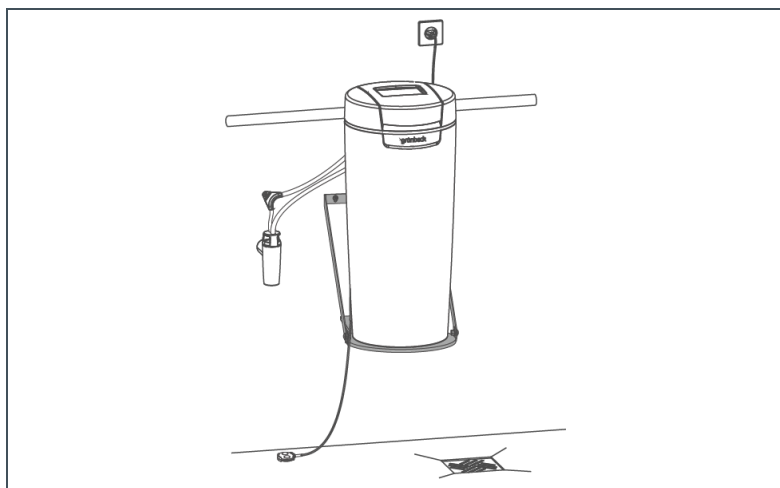
4 Otstarbele vastav kasutamine

Seinakonsool softliQ:SD on mõeldud ainult softliQ:SD veepehmendaja kõrgemale paigaldamiseks (ülevoolu suurendamiseks).

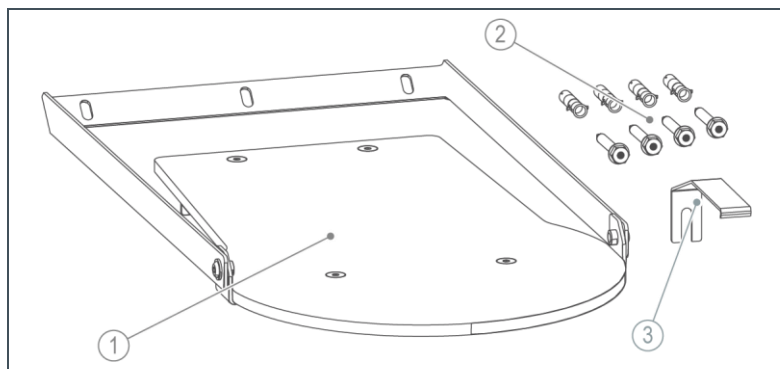
5 Prognoositav väärkasutus

Seinakonsooli softliQ:SD ei tohi kasutada ronimisabina.

6 Paigaldus



6.1 Tarnekomplekti kontrollimine



Nr	Nimetus	Nr	Nimetus
1	Seinakonsool eelpaigaldatud	3	Riputuskronein ümbermineku kaitseks
2	Kinnitusvahendid		

- ▶ Kontrollige, et tarnekomplekt oleks täielik ja ei oleks kahjustatud.

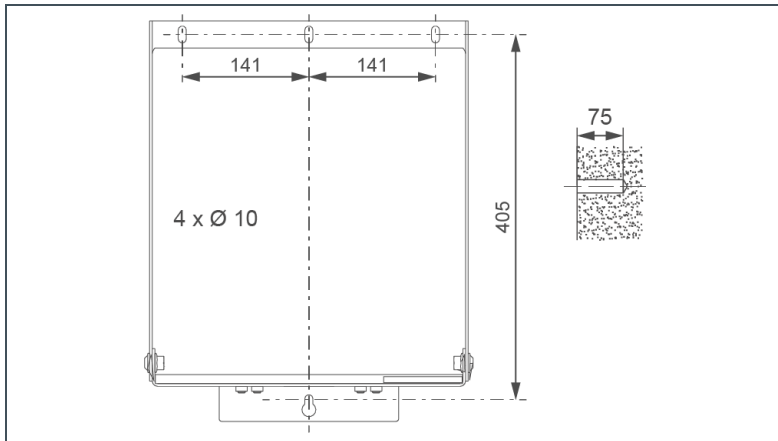
6.2 Toote paigaldamine



Märkus Tarnekomplektis olevvad kinnitusvahendid sobivad betooni ja täistellise puhul.

- Tüüblite väljatõmbmine ebapiisava kandevõimega aluspõhja korral.
- ▶ Kontrollige seina staatilist seisundit.
- ▶ Kohandage kinnitusvahendid seinaga.

- ▶ Märkige puuraugud vastavalt järgmisele puurimismustrile.



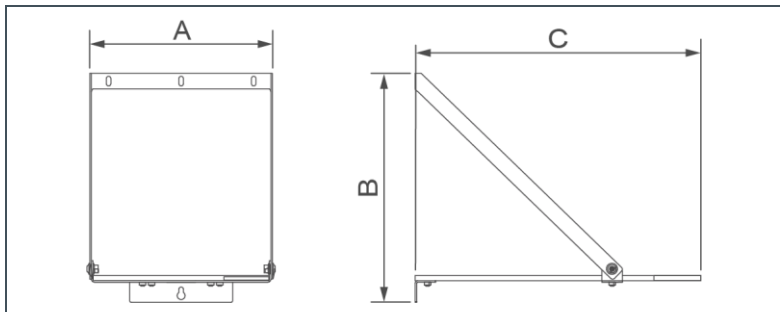
- ▶ Puurige augud ja paigaldage tüüblid.
- ▶ Kruvige seinakonsool vesiloodi abil seina külge.
- ▶ Kontrollige, et kõik ühendused püsiksid kindlalt.
- ▶ Asetage veepehmenussüsteem softliQ:SD valgele põhjaplaadile.
- ▶ Kindlustage seade ümberminemise vastu kaasasoleva riputusronsteini abil.

7 Jäätmekäitlus

Ärge utiliseerige pakendit, toodet ja lisavarustust koos majapidamisjätmetega.

- Järgige utiliseerimisel kehtivaid riiklikke eeskirju.
- Hoolitsege selle eest, et pakend, toode ja lisavarustus utiliseeritakse nõuetekohaselt.

8 Tehnilised andmed



Mõõtmed ja raskused

A laius	mm	355
B kõrgus	mm	455
C sügavus	mm	556
Koormus max	kg	75
Saatmiskaalu	kg	4
Tellimisnr		189000010000

Grünbeck Wasseraufbereitung GmbH
Josef-Grünbeck-Str. 1
89420 Hoechstädt
Saksamaa



+49 9 (0) 74 41-0



+49 (0) 9074 41-100

info@gruenbeck.com
www.gruenbeck.com



Lisainfo aadressil
www.gruenbeck.com