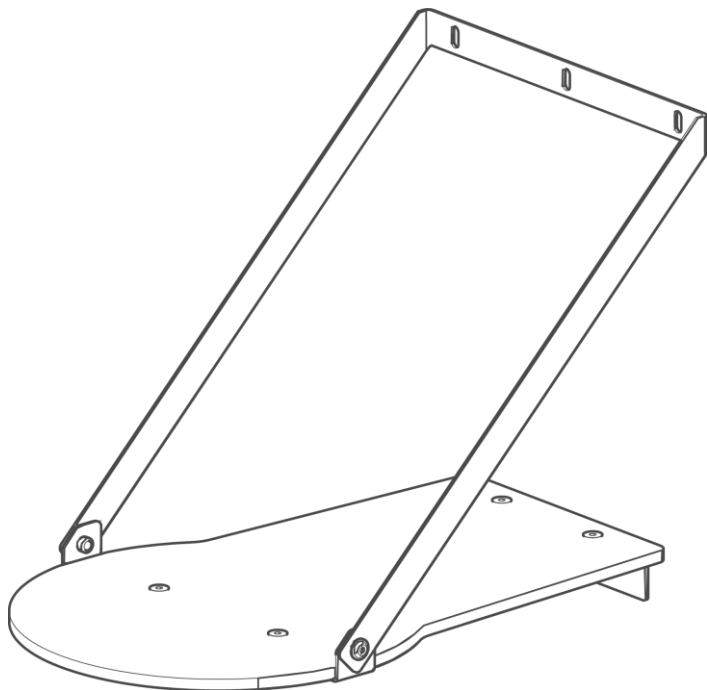


Rozumíme vodě.



Příslušenství | Nástěnná konzola softliQ:SD

Návod k montáži

grünbeck

**Centrální kontakt
Germany**

Odbyt

Telefon +49 (0)9074 41-0

Servis

Telefon +49 (0)9074 41-333

Telefax +49 (0)9074 41-120

Provozní doba

Pondělí až čtvrtek

7:00–18:00 hodin

Pátek

7:00–16:00 hodin

Vyhrazeno právo technických změn.
© by Grünbeck Wasseraufbereitung GmbH

Originální návod k obsluze
Verze: březen 2023
Objedn. č.: 100214130000_cs_015

1 Další platné podklady

Dalšími platnými podklady jsou pro nástěnnou konzolu softliQ:SD následující dokumenty:

- Provozní návod změkčovacího zařízení softliQ:SD

2 Cílová skupina

Cílovou skupinou tohoto návodu je odborný personál.

3 Platnost návodu

Tento návod platí pro následující produkty:

- Nástěnná konzola softliQ:SD

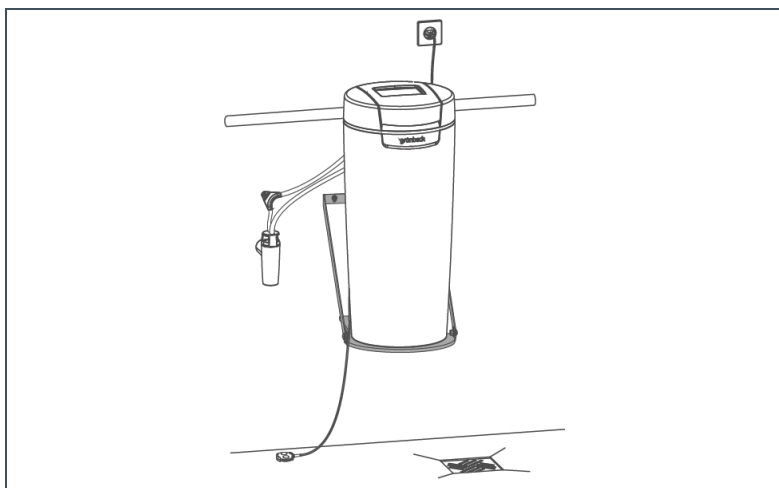
4 Použití v souladu s určením

Nástěnná konzola softliQ:SD je určena výhradně pro zvýšenou instalaci (zvýšení přepadu) změkčovacího zařízení softliQ:SD.

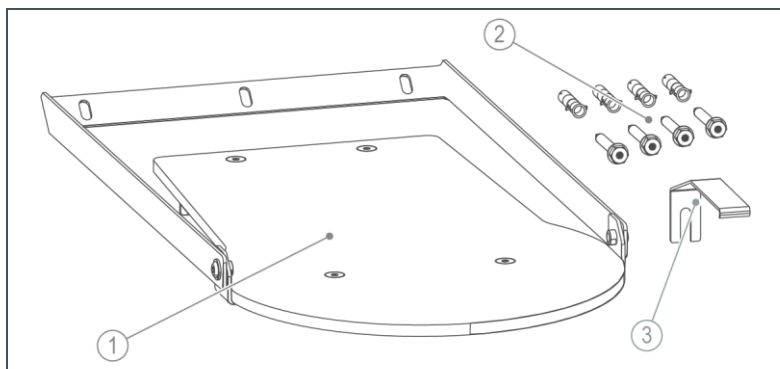
5 Předvídatelné nesprávné použití

Nástěnná konzola softliQ:SD se nesmí používat jako pomůcka pro výstup do výšky.

6 Instalace



6.1 Kontrola rozsahu dodávky



Poz.	Označení	Poz.	Označení
1	Předmontovaná nástěnná konzola	3	Závěsný držák pro zajištění proti překlopení
2	Upevňovací materiál		

- ▶ Zkontrolujte, zda je rozsah dodávky kompletní a nepoškozený.

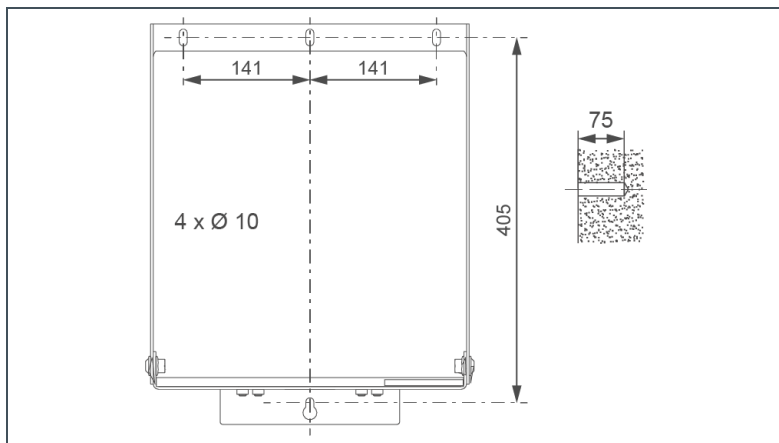
6.2 Instalace výrobku



Upozornění: Přiložený upevňovací materiál je vhodný pro beton a plné cihly.

- Pokud podklad nemá dostatečnou nosnost, hmoždinky vytáhněte.
- ▶ Zkontrolujte statický stav zdiva.
- ▶ Přizpůsobte upevňovací materiál zdivu.

- ▶ Vyznačte otvory podle následující šablony otvorů:



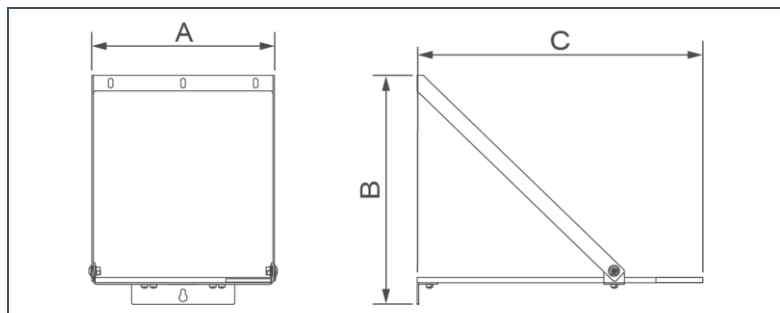
- ▶ Vyrvejte otvory a vložte hmoždinky.
- ▶ Pomocí vodováhy přišroubujte nástěnnou konzolu ke zdivu.
- ▶ Zkontrolujte, zda všechny spoje bezpečně drží.
- ▶ Umístěte změkčovací zařízení softliQ:SD na bílou základní desku.
- ▶ Pomocí přiloženého závěsného držáku zajistěte zařízení proti převrácení.

7 Likvidace

Obal, výrobek ani příslušenství nevyhazujte do domovního odpadu.

- Při likvidaci výrobku dodržujte platné národní předpisy.
- Zajistěte správnou likvidaci obalu, výrobku a příslušenství.


8 Technické údaje



Rozměry a hmotnosti

A šířka	mm	355
B výška	mm	455
C hloubka	mm	556
Zatížení max.	kg	75
Expediční hmotnost cca	kg	4
Objedn. č.		189000010000

Grünbeck Wasseraufbereitung GmbH
Josef-Grünbeck-Str. 1
89420 Hoechstädt;
GERMANY

 +49 (0)9074 41-0

 +49 (0)9074 41-100

info@gruenbeck.com
www.gruenbeck.com



Více informací na adrese
www.gruenbeck.com